



DRI-ECO-HC

Unité de ventilation à entrée positive avec commande dans l'entrée

Installation et maintenance



CE La Directive CEM
2014/30/UE
La Directive Basse tension
2014/35/UE

1.0 INTRODUCTION

L'unité de ventilation DRI-ECO-HC assure la ventilation de toute la maison selon le principe de ventilation à entrée positive. Le concept consiste à introduire de l'air neuf filtré dans le logement à un débit constant, ce qui favorise la circulation de l'air de l'intérieur vers l'extérieur. À cet effet, l'unité est installée dans les combles, aspire l'air à travers les filtres et l'introduit dans le logement, au niveau du plafond.

Le ventilateur DRI-ECO-HC est équipé d'une sonde interne destinée à réguler la vitesse du ventilateur en fonction de la température des combles. La sonde interne permet d'augmenter le débit d'air entrant quand la température des combles est plus élevée que celle du logement. Elle assure la récupération de chaleur à température fixe de l'unité de ventilation et améliore ainsi la performance énergétique du logement. Toutes les commandes du ventilateur de l'unité de ventilation se trouvent dans la bouche de soufflage, ce qui permet à l'utilisateur de contrôler, programmer et surveiller l'unité depuis l'intérieur du logement. Il est possible de régler le débit d'air en fonction de la taille du logement et, si nécessaire, configurer sa réponse aux variations de température à l'intérieur.

2.0 NOTES IMPORTANTES POUR L'INSTALLATEUR

Le bon fonctionnement du ventilateur est entièrement conditionné par le respect des instructions de la notice lors de l'installation de l'unité de ventilation.

Veuillez lire cette notice dans son intégralité avant de commencer l'installation et suivre pas à pas les instructions afin qu'elle soit satisfaisante.

L'installation de l'unité DRI-ECO-HC peut être réalisée par des personnes compétentes, mais l'alimentation électrique et le raccordement de l'unité au secteur doivent être effectués par un électricien qualifié.

Avertissement : Isolez l'alimentation avant de retirer les capots. Durant l'installation / l'entretien, assurez-vous que tous les capots sont remis à leur place avant la mise sous tension.

Cet appareil peut être utilisé par des personnes, y compris par des enfants âgés d'au moins 8 ans, dont les capacités physiques, sensorielles ou mentales sont diminuées ou qui ne disposent pas des connaissances ou de l'expérience nécessaires, à moins d'avoir été formés et encadrés pour l'utilisation en toute sécurité de cet appareil et de connaître les risques encourus. Les enfants ne doivent pas jouer avec l'appareil. Le nettoyage et l'entretien ne doivent pas être effectués par des enfants sans surveillance.

Des précautions doivent être prises pour éviter le refoulement dans la pièce des gaz d'un conduit de fumées ouvert ou d'autres appareils de combustion de carburant.

Un sectionneur doit être intégré au câblage fixe, comme l'indique le schéma de câblage, conformément à la norme IEE et aux règlements nationaux en matière de câblage.

ATTENTION : Afin d'éviter tout danger dû à un réarmement involontaire du rupteur thermique, cet appareil ne doit pas être alimenté par un dispositif de commande externe, tel qu'une minuterie, ou être connecté à un circuit qui est régulièrement mis en marche et arrêté par un programmeur.

3.0 INSPECTION DES COMBLES

Vérifiez si les combles sont ventilés de manière adéquate. Il est possible que des combles soient tellement étanches que le propriétaire/occupant doit assurer une ventilation supplémentaire.

Assurez-vous que tous les ballons d'eau sont couverts et étanches.

Vérifiez si tous les tuyaux d'eau sont calorifugés.

Assurez-vous que les ventilateurs extracteurs éventuels évacuent l'air vers l'extérieur et non dans les combles.

Vérifiez si la trappe d'accès aux combles est hermétique.

Assurez-vous que tous les trous des plafonds sont obturés (plafonniers, etc.).

L'installateur doit effectuer une inspection visuelle des conduits de fumées ou des cheminées pour déceler d'éventuelles fuites dans les combles.

Si des points de fuite sont constatés ou en cas de doute, l'installateur doit en informer le propriétaire/fournisseur dès que possible et lui demander des instructions, avant de procéder à l'installation.

4.0 INSTALLATION DE LA BOUCHE DE SOUFFLAGE

4.1 Positionnement de la bouche de soufflage

La bouche de soufflage envoie un jet d'air de forme unique, c'est pourquoi il est essentiel qu'elle soit correctement positionnée dans le couloir central des logements à un étage ou dans le plafond du palier du dernier étage des logements à 2 étages ou plus. La bouche de soufflage diffuse l'air uniformément dans toutes les directions sous le plafond.

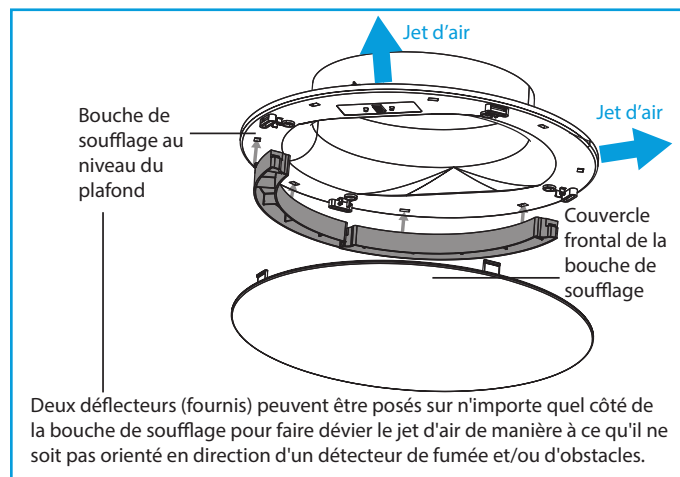
Réglage de la vitesse	Distance minimale de la bouche de soufflage par rapport au mur
1	100 mm
2	155 mm
3	400 mm
4	625 mm
5	850 mm
6	1000 mm

Remarque : DÉTECTEURS DE FUMÉE – Il est également important de veiller à ne PAS placer la bouche de soufflage à moins de 1 mètre d'un détecteur de fumée.

Si la bouche de soufflage ne peut pas être positionnée ailleurs, deux côtés de la bouche de soufflage doivent être obturés en utilisant les déflecteurs fournis pour forcer l'air à passer par les côtés ouverts situés à au moins 1,5 mètre du détecteur de fumée, sans obstacle.

4.2 Pose des déflecteurs (au besoin)

Des déflecteurs doivent être mis en place afin de modifier la direction du flux d'air. Les deux déflecteurs fournis peuvent être posés sur n'importe quel côté de la bouche de soufflage pour faire dévier le jet d'air de manière à ce qu'il ne soit pas orienté en direction d'un détecteur de fumée et/ou d'obstacles.



Deux déflecteurs (fournis) peuvent être posés sur n'importe quel côté de la bouche de soufflage pour faire dévier le jet d'air de manière à ce qu'il ne soit pas orienté en direction d'un détecteur de fumée et/ou d'obstacles.

4.3 Pose de la bouche de soufflage au plafond

Pour installer la bouche de soufflage, utilisez le gabarit à détacher du couvercle de l'unité de ventilation et tracez la forme sur le plafond entre deux solives. La forme est elliptique pour pouvoir y faire entrer la carte de circuits imprimés de commande et celle-ci doit être positionnée pour en faciliter l'accès (NE PAS placer au-dessus d'une cage d'escalier). Une fois la forme détachée, positionnez la bouche de soufflage et fixez-la en place à l'aide des 4 vis et chevilles fournies. Après le montage, le ventilateur doit être connecté à la bouche de soufflage via le faisceau fourni. Les connecteurs se trouvent à l'arrière de la bouche de soufflage et dans le renforcement arrière du ventilateur.

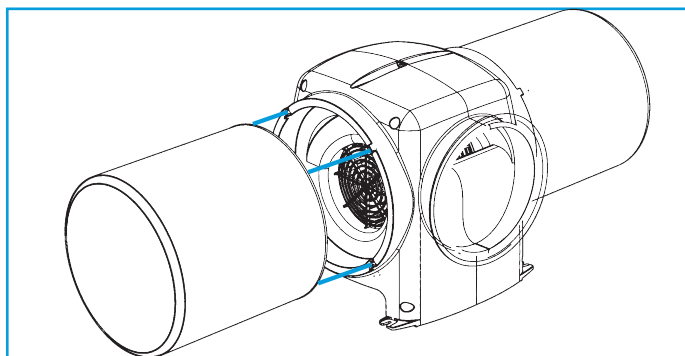
Enfin, fixez le couvercle de la bouche de soufflage sur le cadre en utilisant les clips intégrés à enclencher par pression.

DRI-ECO-HC – Unité de ventilation à entrée positive avec commande dans l'entrée

5.0 POSE DES FILTRES

Le filtre présente un rebord à ajustage appuyé permettant sa fixation au corps principal de l'unité de ventilation. Positionnez les filtres sur l'unité et exercez une petite pression manuelle sur le rebord du filtre. Le filtre se clipse en place.

L'unité peut ensuite être fixée à la charpente du toit à l'aide du cordon fourni (ou être fixée aux solives du plafond à l'aide du kit de montage antivibrations proposé en option).



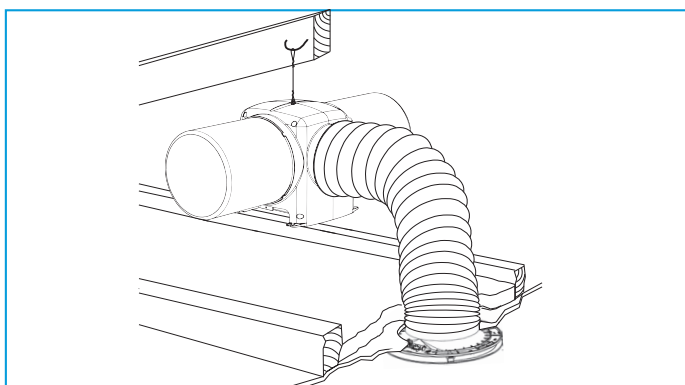
6.0 INSTALLATION DE L'UNITÉ DE VENTILATION DRI-ECO-HC

6.1 Suspension à la charpente du toit (montage standard)

La méthode d'installation standard consiste à suspendre l'unité à une poutre de toiture à l'aide du cordon fourni (Remarque : poids de l'unité = 3,5 kg). Le choix de l'emplacement du cordon sur la charpente du toit incombe à l'installateur.

La gaine souple (longueur maximale : 2 m) est fixée au ventilateur par insertion sur la sortie du ventilateur et elle est maintenue en place grâce au collier de serrage fourni. Cette instruction est reprise pour fixer la gaine à la bouche de soufflage au plafond. Remarque : assurez-vous que tous les joints de la gaine sont bien étanches à l'air.

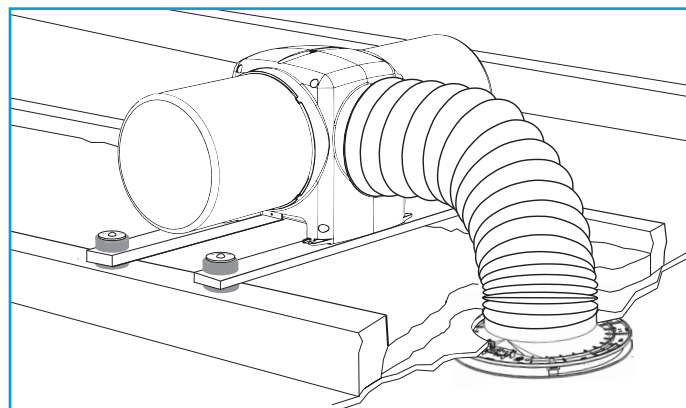
Il est à noter que les gaines flexibles NE doivent PAS être installées en compression, car cela nuira aux performances de l'unité.



6.2 Montage de l'unité de ventilation avec le kit AV (en option)

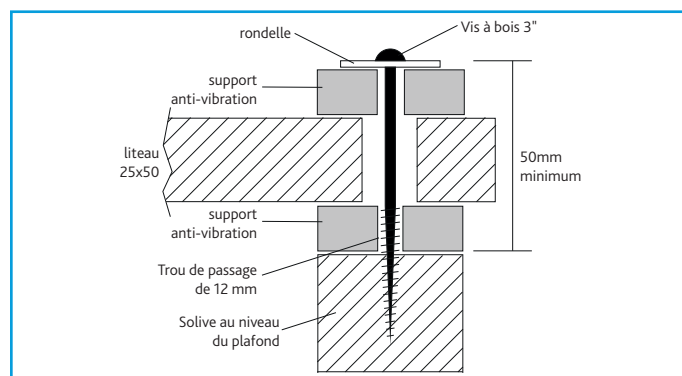
Le kit AV contient toutes les pièces nécessaires pour réaliser une installation sur des solives. S'il est nécessaire, il peut être acheté directement auprès de Nuaire en indiquant la référence suivante : **771393**.

Abaissez l'unité de ventilation avec les liteaux (non fournis par Nuaire) qui seront fixés sur les solives. Marquez et percez les trous de passage de 12 mm de diamètre aux extrémités des liteaux.



Placez les supports antivibrations au-dessus et en dessous de chaque point de fixation des liteaux et fixez l'unité de ventilation aux solives, au moyen des 4 grandes vis et des rondelles spéciales.

Ne serrez pas trop les fixations. La distance entre la rondelle supérieure posée et la solive ne doit pas être inférieure à 50 mm.



7.0 RACCORDEMENT ÉLECTRIQUE

Il est à noter que le raccordement électrique de l'unité de ventilation doit être réalisé par un électricien qualifié.

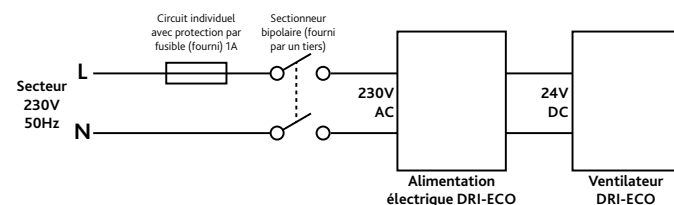
Caractéristiques électriques :

Tension : 230 V 1 ph 50 Hz

Consommation : 1,6 W (min) 15,3 W (max)

Taille du fusible : 1 A

Le ventilateur est fourni avec un circuit individuel avec protection par fusible. Le câble d'alimentation secteur trois conducteurs de l'unité doit être connecté à une installation de câblage fixe, via le circuit avec protection par fusible, conformément aux réglementations de câblage IEE en vigueur.



Un sectionneur secteur doit être intégré au câblage fixe et doit avoir une séparation maximale des contacts de 3 mm conformément à la toute dernière édition des réglementations en matière de câblage.

IMPORTANT

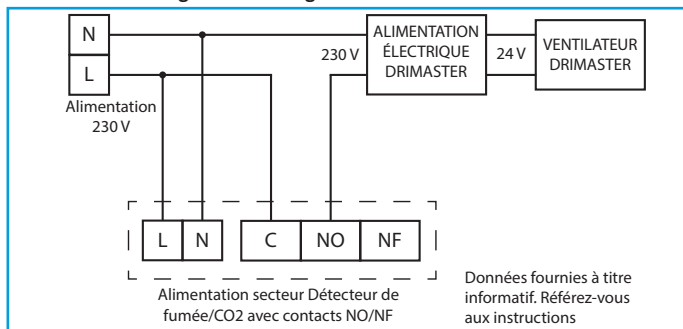
Pour respecter les bonnes pratiques techniques CEM, le câble de sortie de l'alimentation de l'unité de ventilation DRI-ECO-HC et les câbles de la sonde ne doivent pas être placés à moins de 50 mm des autres câbles ou l'un de l'autre.

8.0 ARRÊT AUTOMATIQUE PAR LE DÉCLENCHEMENT DU DÉTECTEUR DE FUMÉES / MONOXYDE DE CARBONE

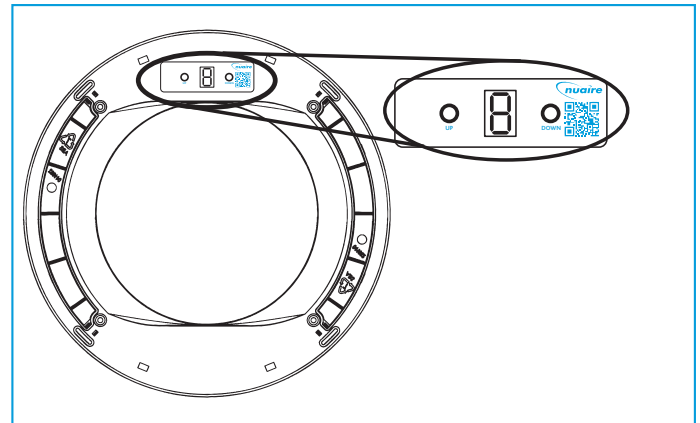
Si l'unité de ventilation doit être mise hors tension en cas de détection de fumée / CO, les détecteurs peuvent avoir des relais séparés obtenus auprès de sociétés telles que : **Kidde** – www.kiddesafetyeurope.co.uk

Aico Ltd – www.aico.co.uk

Remarque : c'est une exigence obligatoire pour toutes les unités de ventilation installées dans un logement à 3 étages.



d'air de démarrage durant deux minutes et l'unité fonctionnera ensuite à la vitesse 6. Pendant ce temps, vous pouvez changer le réglage de la température en appuyant sur le sélecteur « Haut » et en le maintenant enfoncé. L'affichage indiquera la valeur clignotante 1 et l'augmentera toutes les 4 secondes. Une fois que vous avez atteint la température requise, appuyez sur le bouton « Bas » pour l'enregistrer. Le ventilateur passe alors à son mode de vitesse normal et une vitesse peut être sélectionnée à ce moment-là.



IMPORTANT

Dans le cas d'interférences RF entre 80 et 127 MHz ou d'interférences rayonnées transitoires entre 80 et 87 MHz, l'affichage LED peut s'éteindre et le ventilateur s'arrêter temporairement, puis passer en mode de réinitialisation (la LED clignote avec le numéro de la vitesse) et tourner à grande vitesse. L'appareil revient en mode normal au bout de 2 minutes d'arrêt des interférences RF.

9.0 COMMANDES

9.1 Vitesses

L'unité de ventilation offre 6 débits d'air (vitesses), de 1 à 6. Les sélecteurs permettant de contrôler la vitesse et l'affichage se trouvent dessous la bouche de soufflage. Le tableau suivant indique les débits et les vitesses correspondantes. À titre d'exemple, un appartement F1 doit être réglé sur la vitesse 1, et une grande maison individuelle avec 5 chambres à coucher doit être réglée sur la vitesse 6.

Vitesses	Débit d'air (Litres/seconde)
0	Veille (0)
1	10
2	20
3	30
4	40
5	50
6	60

9.2 Sélection d'une vitesse

Lorsque l'unité de ventilation est sous tension, l'écran affiche le mode de fonctionnement en fonction de la température durant 2 minutes. Une fois la séquence de démarrage terminée, vous pouvez maintenant appuyer sur le bouton « Haut » ou « Bas » pour choisir le débit d'air qui convient au logement dans lequel vous installez l'unité de ventilation.

9.3 Réglage du mode de fonctionnement (vitesse en fonction de la température)

À la livraison, l'unité de ventilation est réglée sur la température 1 par défaut. Pour modifier ce réglage, mettez l'appareil sous tension (via le sectionneur fourni). L'affichage dans la bouche de soufflage au plafond indiquera le débit

Mode de fonctionnement	Description du fonctionnement de l'unité de ventilation en fonction de la température
1 (Défaut)	Lorsque la température des combles est inférieure à 19 °C, l'unité de ventilation fonctionne en « Mode de fonctionnement normal ». Lorsque la température des combles dépasse 18 °C tout en étant inférieure à 24 °C, l'appareil passe automatiquement en « Mode Intelligent de Récupération de Chaleur ». Lorsque la température des combles s'élève au-dessus de 23 °C, l'appareil passe automatiquement en « Mode de veille ».
2	Lorsque la température des combles est inférieure à 19 °C, l'unité de ventilation fonctionne en « Mode de fonctionnement normal ». Lorsque la température des combles dépasse 18 °C tout en étant inférieure à 31 °C, l'appareil passe automatiquement en « Mode Intelligent de Récupération de Chaleur ». Lorsque la température des combles s'élève au-dessus de 30 °C, l'appareil passe automatiquement en « Mode de veille ».
3	Cette option supprime la fonction de détection de température de l'unité de ventilation. L'appareil fonctionnera continuellement en « Mode de fonctionnement normal » en fonction du réglage de volume sélectionné.
4	Lorsque la température des combles est inférieure à 16 °C, l'unité de ventilation fonctionne en « Mode de fonctionnement normal ». Lorsque la température des combles dépasse 15 °C tout en étant inférieure à 28 °C, l'appareil passe automatiquement en « Mode de Récupération de Chaleur ». Lorsque la température des combles s'élève au-dessus de 27 °C, l'appareil passe automatiquement en « Mode de veille ».
5	Lorsque la température des combles est inférieure à 19 °C, l'unité de ventilation fonctionne en « Mode de fonctionnement normal ». Lorsque la température des combles s'élève au-dessus de 27 °C ou descend au-dessous de 5 °C, l'appareil passe automatiquement en « Mode de veille ». Remarques : la vitesse 1 n'est pas disponible pour le mode de fonctionnement en fonction de la température, option 5. La sélection du mode de fonctionnement en fonction de la température, option 5, Vitesse 1 fera fonctionner l'unité de ventilation à la vitesse 2.

10.0 ENTRETIEN ET REMPLACEMENT DU FILTRE

Les filtres doivent être changés tous les cinq ans, l'affichage fera apparaître alors la lettre « C ». Les filtres neufs peuvent être achetés auprès de Nuaire en indiquant la référence : **DRIP0S2001-FILTERKIT** (filtre d'une durée de cinq ans). Pour réinitialiser le message de changement de filtre, appuyez et maintenez LES DEUX boutons « Haut » et « Bas » enfoncés jusqu'à ce que la lettre « C » commence à clignoter, puis relâchez les boutons et appuyez sur le bouton « Bas ».

Si les performances de l'appareil se sont nettement dégradées ou si de la poussière noire est visible autour de la bouche de soufflage, vérifiez que le filtre ne s'est pas délogé de quelque façon que ce soit.

11.0 FOIRE AUX QUESTIONS

Bien que très rares, des problèmes peuvent survenir sur les unités récemment installées. En général, le tableau de dépannage ci-dessous permet de résoudre aisément ces problèmes.

Symptôme	Cause	Solution
Le ventilateur ne fonctionne pas.	Pas d'alimentation (l'affichage N'est PAS allumé)	Assurez-vous que l'unité de ventilation n'a pas été éteinte/mise hors tension ou que le fusible local n'a pas sauté.
	Erreur logicielle – l'unité de ventilation est alimentée en courant (l'affichage est allumé).	Mettez-la hors tension, attendez un moment et remettez-la sous tension – cela permet de redémarrer l'unité.
	Panne du ventilateur – L'unité de ventilation est alimentée en courant ('F' clignote à l'affichage).	Le ventilateur est en panne et doit être remplacé.
	Température élevée dans les combles	C'est normal, voir les modes de fonctionnement en fonction de la température.

12.0 GARANTIE

L'unité bénéficie d'une garantie de 7 ans à compter du jour de la livraison et

couvre les pièces et la main d'œuvre durant la première année. La garantie ne couvre que les pièces durant les 6 années restantes. Cette garantie est soumise aux conditions suivantes :

- L'unité de ventilation doit être absolument installée conformément aux instructions de la présente notice.
- Les filtres de l'unité de ventilation doivent être retirés et nettoyés ou remplacés aux intervalles recommandés.
- Lorsqu'il y a plus de 4,5 m de hauteur, le ventilateur doit être équipé d'une bouche de soufflage en aluminium prévue pour 3 étages et les instructions fournies dans la section 8.0 doivent être suivies impérativement.

Cette garantie est caduque si l'équipement a été modifié sans autorisation, appliqué incorrectement, mal utilisé, démonté ou n'a pas été installé, mis en service et entretenu conformément aux instructions figurant dans la présente notice et aux bonnes pratiques générales.

La garantie du produit s'applique au Royaume-Uni, conformément à la Clause 14 de nos Conditions de vente. Les clients ayant acheté le produit en dehors du Royaume-Uni doivent contacter le bureau de vente international de Nuaire pour obtenir plus de précisions.

13.0 QUESTIONS SUR LES PIÈCES DÉTACHÉES ET LE SERVICE APRÈS-VENTE

Le code QR permet de se connecter directement au site Web de Nuaire Ltd. Il se trouve derrière la plaque de la bouche de soufflage et peut être utilisé pour commander des pièces de rechange.

Pour toute assistance technique ou un complément d'information sur le produit, veuillez contacter le service après-vente.

Téléphone 02920 858 400
technicalsupport@nuaire.co.uk